

ZFC 系列真空过滤器

● 产品特性

- 1、管道型设计，软管直接插入，并带有支架；
- 2、可单独选配滤芯，更换方便；
- 3、适用于中轻度污染的正压及真空系统。



● 订购代码

ZFC - 7 - 5 - B -

主体尺寸 插管直径(mm) 可选配支架 订制规格

符号	主体尺寸	过滤面积	符号	管径	5	7
5	20 l/min	750mm ²	3	4	●	-
7	50 l/min	1260mm ²	4	6	●	●
			5	8	-	●
			6	10	-	●
			7	12	-	●

无:不带支架
B:带支架

无:等径
X01:变径(进 < 出)
X02:变径(进 > 出)

变径:-X01			变径:-X02		
型号	进	出	型号	进	出
53	ø4	ø6	54	ø6	ø4
74	ø6	ø8	75	ø8	ø6
75	ø8	ø10	76	ø10	ø8
76	ø10	ø12	77	ø12	ø10

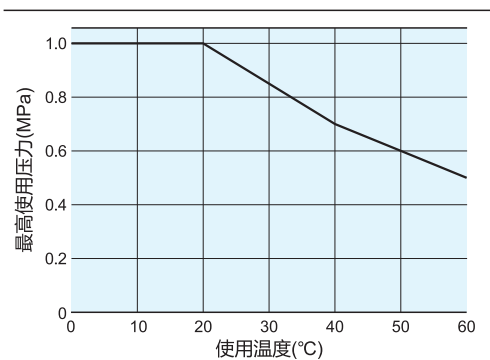
● 可更换滤芯型号

型号	尺寸(mm)
ZFC5	ø12Xø8X L20
ZFC7	ø16Xø12XL25

● 技术参数

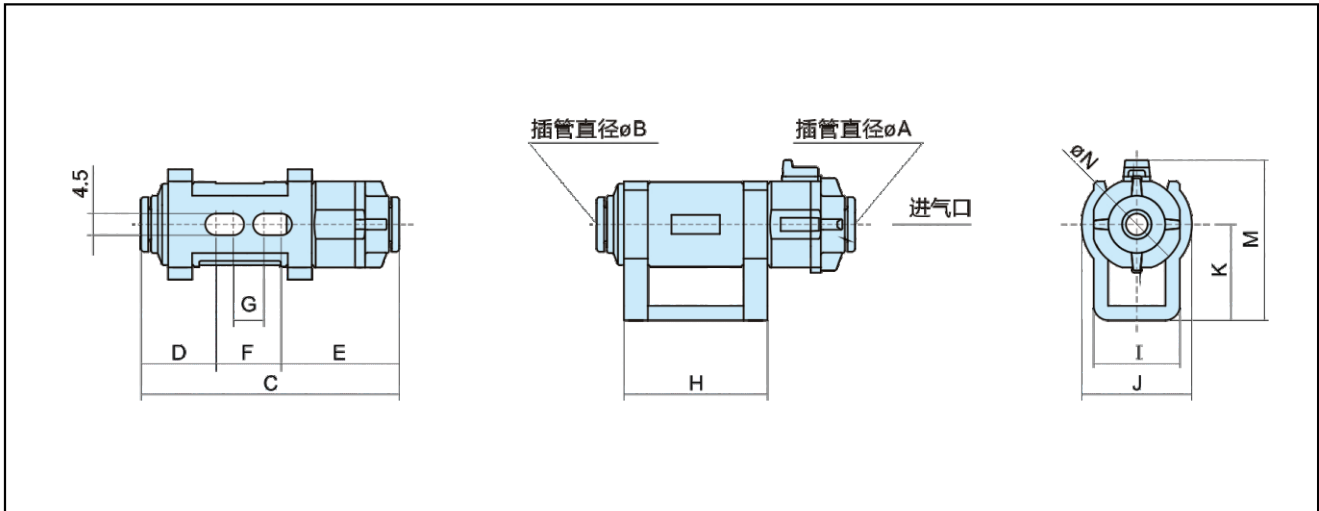
项目	ZFC5□		ZFC7□			
	ø4	ø6	ø6	ø8	ø10	ø12
连接口径(mm)	ø4	ø6	ø6	ø8	ø10	ø12
使用流体	空气					
使用压力范围	-100kPa ~ 1.0MPa					
使用及环境温度	0 ~ 60℃					
耐压试验压力	1.5MPa					
流量(正压)l/min	45	100	120	250	300	350
流量(负压)l/min	10	20	30	70	80	100
过滤精度	5 μm					
适用管子材质	尼龙、软尼龙、聚氨酯					
外壳材质	聚碳酸酯					
净重(带支架)g	12.8	12.8	24.2	24	28.6	27.8

● 最高使用压力和使用温度



ZFC 系列真空过滤器

● 外形尺寸



Z

型号	A	B	C	D	E	F	G	H	I	J	K	M	N
ZFC53-B	4	4	53.9	13.5	24.7	13.5	6.4	30	18	23	20	33.4	19
ZFC54-B	6	6											
ZFC74-B			8	8	68.4	20.7	28.5	19.2	8.7	34	20	27.3	24
ZFC75-B													
ZFC76-B	10	10	79.7	26.7	33.8	19.2	8.7	34	20	27.3	24	39.8	23.6
ZFC77-B	12	12											
ZFC53-B-X01	4	6	53.9	13.5	24.7	13.5	6.4	30	18	23	20	33.4	19
ZFC74-B-X01	6	8	68.4	20.7	28.5	19.2	8.7	34	20	27.3	24	39.8	23.6
ZFC75-B-X01	8	10	73.7		33.8								
ZFC76-B-X01	10	12	79.7	26.7	33.8	19.2	8.7	34	20	27.3	24	39.8	23.6
ZFC54-B-X02	6	4	53.9	13.5	24.7	13.5	6.4	30	18	23	20	33.4	19
ZFC75-B-X02	8	6	68.4	20.7	28.5	19.2	8.7	34	20	27.3	24	39.8	23.6
ZFC76-B-X02	10	8	74.4	26.7									
ZFC77-B-X02	12	10	79.7		33.8								